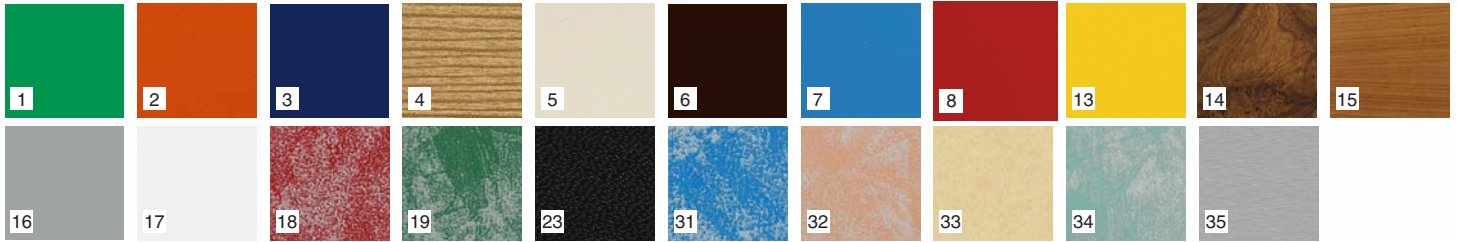
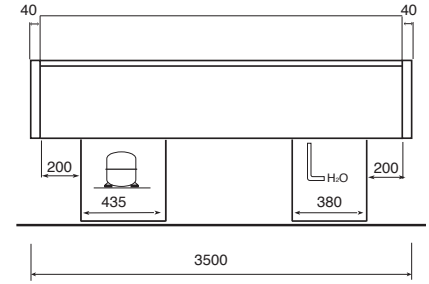
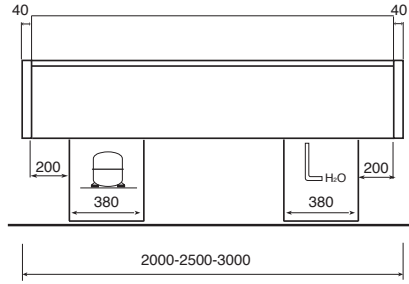
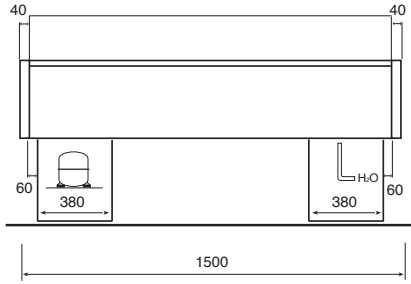
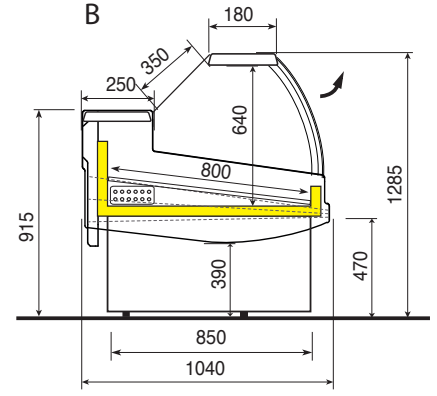
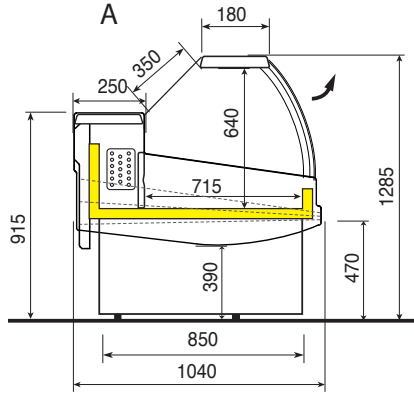


(A) Statico senza cella
 Static without storage
 Statique sans réserve
 Statisch ohne
 Unterbaukühlung

(B) Ventilato senza cella
 Ventilated without storage
 Ventilé sans réserve
 Umluft ohne
 Unterbaukühlung



DATI TECNICI - TECHNICAL DATA - DONNES TECHNIQUES - TECHNISCHE DATEN

	Lunghezza con spalle Length with ends Longueur avec joues Länge mit Seitenteile mm	Temperatura di esercizio Working temperature Temp. de fonctionnement Betriebstemperatur	Tensione di alimentazione Supply voltage Tension d'alimentation Speisespannung	Illuminazione Lighting power Eclairage Beleuchtung Watt	Potenza frigorifera Refrigeration power Puissance frigorifique Kälteleistung Watt (-10°C)	Superficie espositiva Display surface Surface d'exposition Auslagefläche m2	
(A) Statico senza cella	1500	25° C u.r. 60% + 0° C + 2° C	230 V/1/50 Hz	1x36	596	1,01	
Static without storage	2000			1x58	817	1,37	
Statique sans réserve	2500			2x30	1054	1,73	
Statisch ohne	3000			2x36	1153	2,09	
Unterbaukühlung	3500			2x58	1413	2,45	
	4000			2x58	1936	2,80	
(B) Ventilato senza cella	1500				1x36	817	1,14
Ventilated without storage	2000				1x58	1153	1,53
Ventilé sans réserve	2500				2x30	1413	1,93
Umluft ohne	3000				2x36	1936	2,33
Unterbaukühlung	3500		2x58	2290	2,73		
	4000		2x58	2290	3,13		

I dati delle unità refrigeranti si riferiscono alla versione gruppo incorporato 230V/1/50Hz R404a
 The details of the refrigerating units are referred to cabinets with built-in unit in 230V/1/50Hz R404a

Les données des groupes réfrigérants sont pour vitrines avec groupe logé 230V/1/50Hz R404a
 Die technischen Daten der Kühlmaschinen beziehen sich auf Vitrinen mit eingebautem Aggregat 230V/1/50Hz R404a

ZOIN REFRIGERAZIONE S.r.l. la cui politica è quella di un continuo perfezionamento, si riserva il diritto di cambiare in qualsiasi momento i dettagli tecnici senza preavviso. • Due to technical progress, ZOIN REFRIGERAZIONE S.r.l. reserves the right to change technical features without notice. • ZOIN REFRIGERAZIONE S.r.l. dont la politique est celle d'un perfectionnement continu, se réserve le droit de varier sans préavis les détails techniques. • Zur politik der Firma ZOIN REFRIGERAZIONE S.r.l. gehört die kontinuierliche Verbesserung der Produkte, somit behält sie sich das Recht vor, die technischen Eigenschaften jederzeit ohne vorherige Benachrichtigung zu ändern



NON CONTIENE C.F.C.
 DOES NOT CONTAIN C.F.C.
 NE CONTIENT PAS DE C.F.C.
 ENTHÄLT KEIN C.F.C.



BUFFALO



BUFFALO

BUFFALO: vetrina ottimale per le medie superfici. Ideale per l'esposizione della carne.

Disponibile nella versione:

- statica senza cella
- ventilata senza cella

Piano lavoro e piano espositivo in acciaio inox AISI 304. Vetri curvi temperati apribili verso l'alto, con illuminazione superiore. Disponibile solo nella versione con gambe. Quadro comandi con termostato elettronico e sbrinamento a pausa. Bacinella in plastica raccogli condensa a scarico manuale. Dotato di chiusura in plexiglass di serie.

BUFFALO: refrigerated cabinet optimal for medium size shops. Ideal for the display of meat.

It is available in following versions:

- static without storage
- ventilated without storage

Working plate and display surface made of stainless steel AISI 304. Front curved tempered glasses opening upwards, with top lighting. Available only in the version with legs. Control panel with digital thermostat and defrost at intervals. Plastic pan for the collection of defrost water to be emptied manually. Equipped with plexiglass closing.



Portacarta in ABS
Paper holder in ABS
Porte papier en ABS
Papierablage aus ABS



BUFFALO: vitrine réfrigérée appropriée pour les magasins de moyennes dimensions. Idéale pour l'exposition de viande.

Disponibile en version :

- statique sans réserve
- ventilé sans réserve

Plan de travail et surface d'exposition en acier inox AISI 304. Vitre bombée trempée avec ouverture vers l'haup, avec illumination supérieure. Disponible seulement en version avec jambes. Tableau de control avec thermostat digital et dégivrage avec pause. Bac de récupération de l'eau de dégivrage qui doit être vidé manuellement. Equipé avec fermeteure arriere en plexiglass.

BUFFALO: gekühlte Vitrine, die besonders für mittlere Geschäfte geeignet ist. Ideal für Ausstellung von Fleisch.

In den folgenden Ausführungen verfügbar:

- statisch ohne Unterbaukühlung
- Umluft ohne Unterbaukühlung

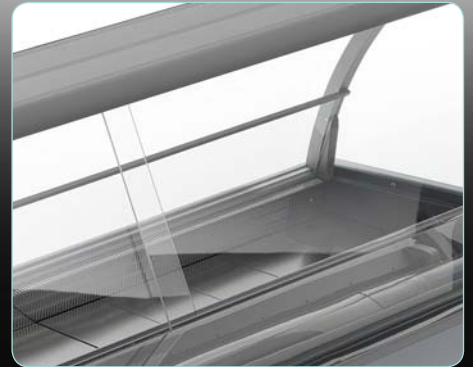
Arbeitsplatte und Ausstellungsfläche aus Inox Stahl AISI 304. Gebogene Sekurit-Glasscheibe zu öffnen nach oben, mit oberer Beleuchtung. Verfügbar nur in der Ausführung mit Beinen. Schalttafel mit Digitalregler und Abtauung mit Pause. Kunststoffschale für Abtauwasser, durch Hand zu entleeren. Ausgestattet mit Rückschiebescheiben aus plexiglass.



Diverse decorazione frontali sono disponibili nella cartella colori.
Different colours available as per colour chart.
Différentes couleurs disponibles selon tableau des couleurs.
Verschiedene verfügbare Farben laut Tabelle.



Chiusura posteriore in plexiglass
Plexiglass closing
Fermeteure arriere en plexiglass
Rückschiebescheiben aus plexiglass



Colori delle spalle e gambe: bianco o grigio.
Colours of plastic sides and legs: white or grey.
Couleurs des joues et jambes: blanche et grise.
Farbe der Seitenteile und Beinen: weiß oder grau.



Batticarrello
Bumper
Pare-chocs
Stoßfänger

B

G

